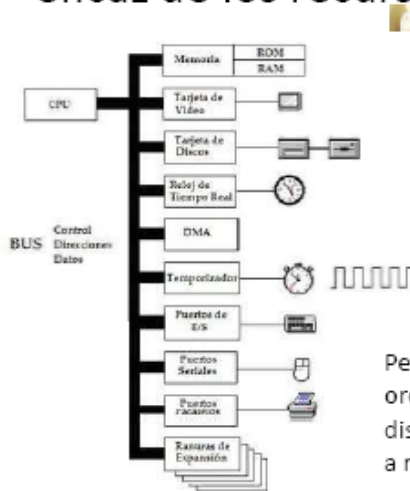


Definiciones

- Sistema Operativo: El conjunto de programas informáticos que permite la administración eficaz de los recursos de una computadora.



DMA
Direct
memory
access

Permite controlar las asignaciones de memoria, ordenar las solicitudes al sistema, controlar los dispositivos de entrada y salida, facilitar la conexión a redes y el manejo de archivos.

Sistemas Operativos

Sistemas operativos en general
Centralizados o distribuidos

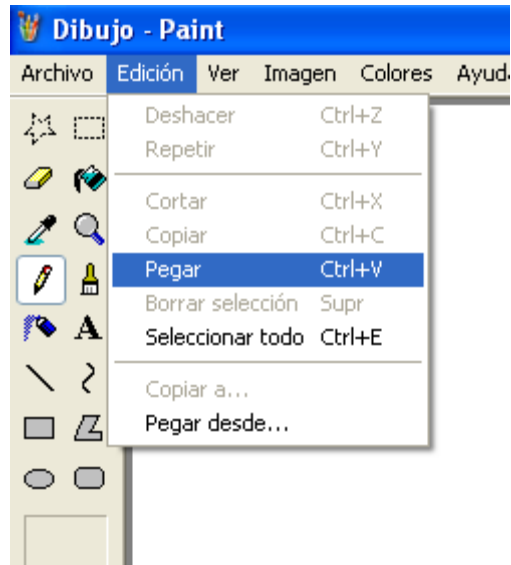
opcion a Ventanas o Linea de comandos

MSDOS	UNIX
monotareas monousuarios	Multitareas multiusuario
Windows	Linux Solaris UBUNTU oepnsuse PCLINUXOS etc.
MAC NEXT	

6205 de MOS Technology [Unix-based NeXTSTEP operating system](#)

Abre WORD y ve pegando las capturas de pantalla de lo que vayas haciendo, para guardar en pdf y subir a blog.

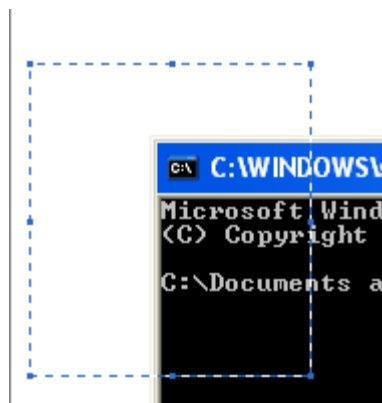
NOTA: la captura de pantalla se realiza apretando la tecla que esta a tu derecha arriba del bloque numérico que dice **Impr Pant**, después abre **“paint”**(Inicio, todos los programas, accesorios) y ya en el programa PAINT entra al menú edit y selecciona **“pegar”**,



ya viendo tu imagen completa escoge el icono de **“selección”**



Selecciona solo la parte que deseas



Y cópialo, después ya puedes pegar solo ese pedazo.

Comandos básicos a utilizar

espacio	Linux	MSDOS	
	<pre>cd directorio1 cd .. ls dir ls -l cp origen destino mv origen destino mkdir dir1 rm dir1 rm arch1 vi arch1.txt chmod 777 arch1.txt</pre>	<pre>> cambia dir > directorio anterior > muestra dir > muestra dir a detalle > copia archivo > mueve archivo > crea dir > borra dir > borra arch > crear archivo > cambia atributo</pre>	<pre>cd pruebas1 cd.. dir pruebas1 dir/a pruebas1 copy origen destino move origen destino md pruebas1 rd pruebas1 del arch1 edit arch1 attrib -h arch1.txt</pre>

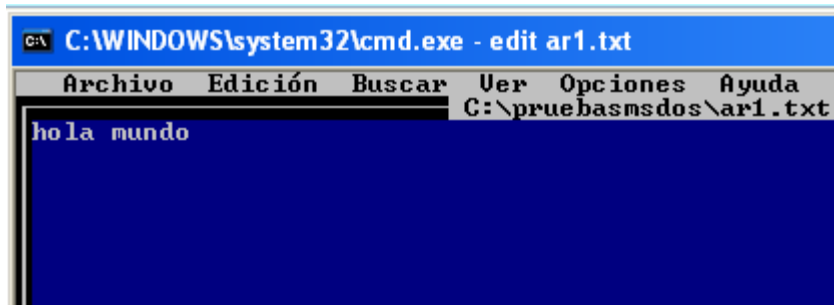
1. Abre dentro “inicio” la opción de “ejecutar”, escribe “cmd”. Aparece caja de dialogo NEGRA. Cambiar al directorio raíz: Escribe Cd \ (raíz)

```
C:\ C:\WINDOWS\system32\cmd.exe
Microsoft Windows XP [Versión 5.1.2600]
(C) Copyright 1985-2001 Microsoft Corp.
C:\Documents and Settings\dlp>cd \
C:\>_
```

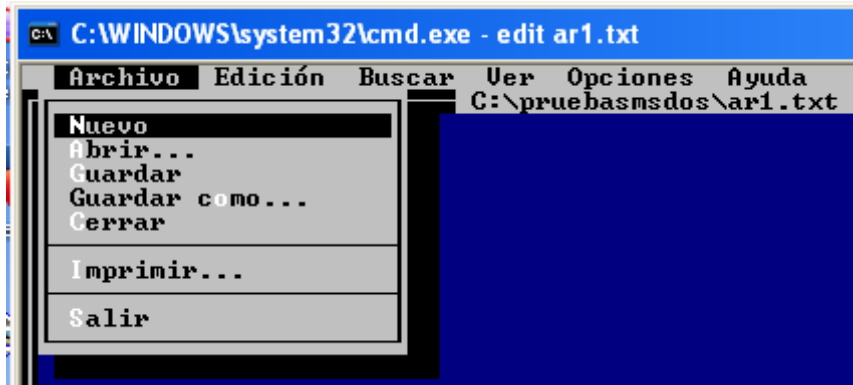
2. Crea un directorio con tu nombre: md nombre
3. Cambiar al directorio de tu nombre: cd nombre
4. Crear un archivo dentro del directorio: edit ar1.txt

```
C:\ C:\WINDOWS\system32\cmd.exe
Microsoft Windows XP [Versión 5.1.2600]
(C) Copyright 1985-2001 Microsoft Corp.
C:\Documents and Settings\dlp>cd\
C:\>md pruebasmsdos
C:\>cd pruebasmsdos
C:\pruebasmsdos>edit ar1.txt
```

5. Escribe “hola mundo”



6. Guardarse y salirse



7. Muestra directorios y archivos : dir

```

Microsoft Windows XP [Versión 5.1.2600]
(C) Copyright 1985-2001 Microsoft Corp.

C:\Documents and Settings\dlp>cd\

C:\>md pruebasmsdos

C:\>cd pruebasmsdos

C:\pruebasmsdos>edit ar1.txt

C:\PRUEBA~1>dir
El volumen de la unidad C no tiene etiqueta.
El número de serie del volumen es: 2450-9B5F

Directorio de C:\PRUEBA~1

01/09/2010  12:39    <DIR>          .
01/09/2010  12:39    <DIR>          ..
01/09/2010  12:39                12 ar1.txt
                1 archivos             12 bytes
                2 dirs  57.713.647.616 bytes libres

C:\PRUEBA~1>_

```

8. Crea un directorio x25
9. Copia el directorio ar1.txt al directorio x25

```
C:\ C:\WINDOWS\system32\cmd.exe
01/09/2010 12:39 <DIR> .
01/09/2010 12:39 <DIR> ..
01/09/2010 12:39          12 ar1.txt
                1 archivos          12 bytes
                2 dirs 57.713.647.616 bytes libres

C:\PRUEBA~1>md x25

C:\PRUEBA~1>dir
El volumen de la unidad C no tiene etiqueta.
El número de serie del volumen es: 2450-9B5F

Directorio de C:\PRUEBA~1
01/09/2010 12:43 <DIR> .
01/09/2010 12:43 <DIR> ..
01/09/2010 12:39          12 ar1.txt
01/09/2010 12:43 <DIR> x25
                1 archivos          12 bytes
                3 dirs 57.712.926.720 bytes libres

C:\PRUEBA~1>copy ar1.txt x25
1 archivos copiados.

C:\PRUEBA~1>
```

Ejercicio:

1. Crea un directorio x27 ahí mismo
2. Crea un directorio dentro de x27, un archivo ar2.txt, dentro debe decir: gracias.
3. Crea el directorio x29 copia ahí el ar2.txt
4. Estando dentro de x25 crear un ar3.txt , cópialo al directorio a x27
5. Borra el directorio x27, borra el ar1.txt

Para calificar la profesora te pedirá realizar: algunos de estos comandos anteriores en alguna ruta específica.